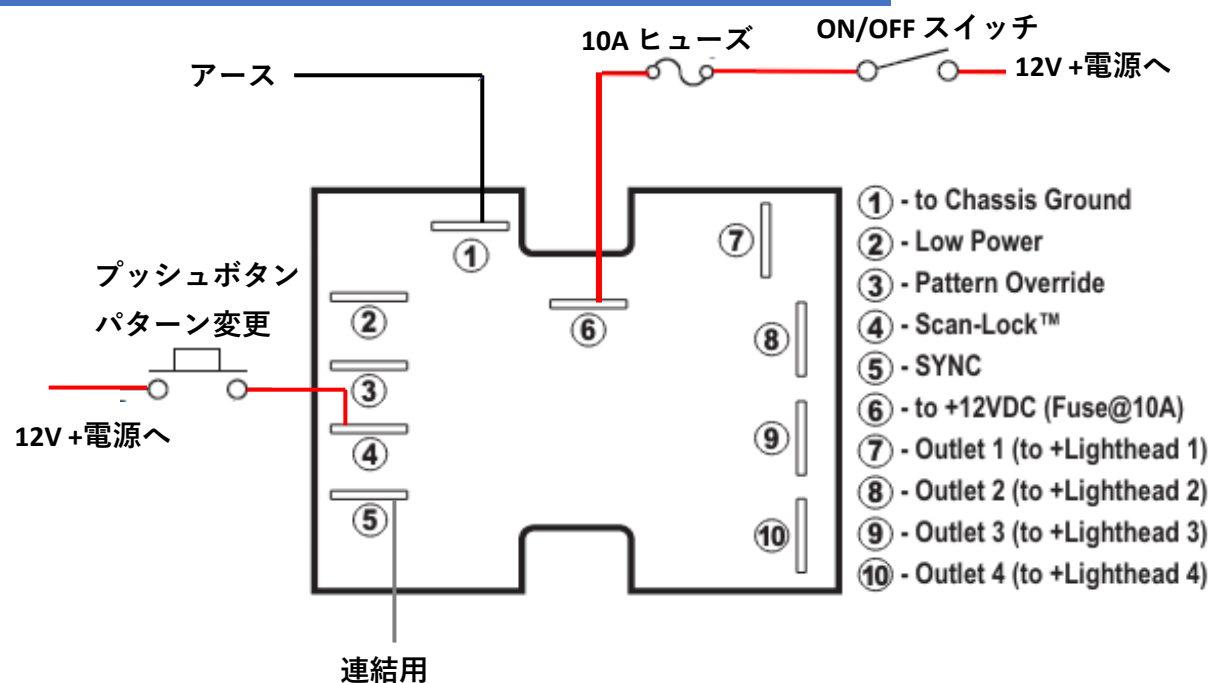


ウィレン ULF44 フラッシャー



1	アース
2	Low Power
3	(接続不要)
4	パターン変更
5	連結用 (通常時接続不要)
6	12V プラス電源へ
7*	LED側 プラス線
8*	LED側 プラス線
9*	LED側 プラス線
10*	LED側 プラス線

7*~10* 各々2本まで分割可能、最大8個まで取付可能です。

LED側 マイナス線はボディアースしてください。

**配線するまでに全てのLEDを常時点灯状態か
同じフラッシュパターンにしてください。**

(フラッシャーを2個以上使用する時に配線します)

⑥へ12V電源プラスからON/OFFスイッチで配線してください。

フラッシャーのアースは①からボディアースしてください。

⑦~⑩はLEDライトのプラス線と接続します。

⑦~⑩は各々を二股で使用すると最大8個まで分配が可能です。

同時に点滅をさせる場合は⑦と⑨、⑧と⑩、のように奇数または偶数のプラスに接続してください。

④はプラス電源に接触させる毎に点灯パターンが変化します。

市販のスイッチで対応可能です。プッシュボタン、ターン式ボタンがおすすめです。

⑤はフラッシャーを2個以上使用する時に連結します。

連結することで点滅パターンを同調させます。

LEDライトのプラス線を⑦~⑩へ接続します。

それぞれへ2本まで接続できます

LEDライトのマイナス線はそれぞれにアースをしてください。

LEDライト本体の線はプラス線とマイナス線のみを使用します。

その他の線は使用しません。

POLICE-RIDER.COM
FOR THE EMERGENCY VEHICLE