

車載用照明灯

インテリアライト

ワイド電源 点灯 IP67 IP保護 -20~50℃ 温度C 2年保証

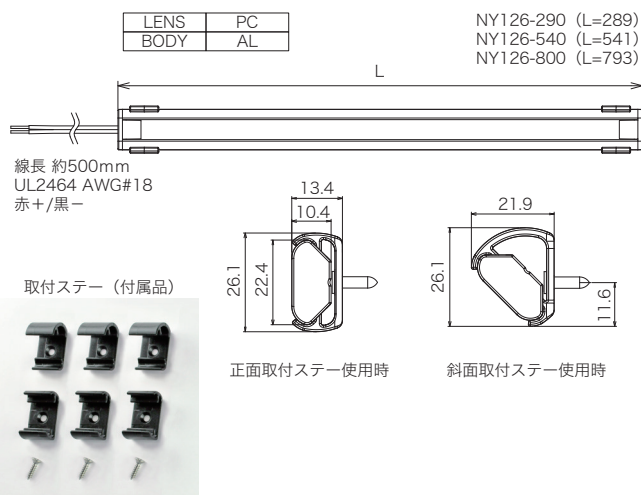
NY126

ラインタイプ



保護特性 IP67 のラインライト。付属の取付ステーで正面取付けや45°斜め取付けができます。明るさむらの少ない乳白レンズで長さは290mm、540mm、800mmの3種類あります。

寸法図・配線図 (単位: mm)



ワイドLED電源 点灯 IP67 IP保護 -20~30℃ 温度C 2年保証

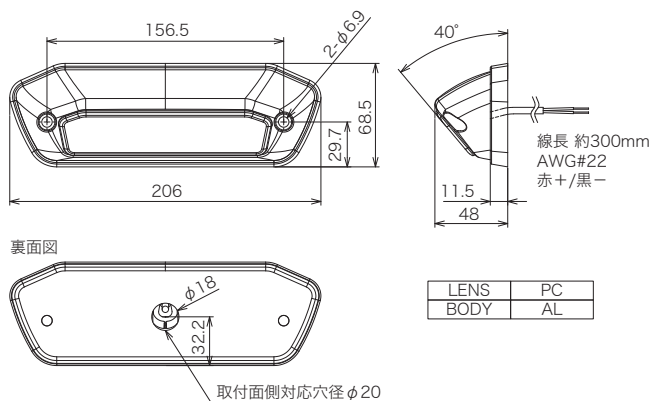
NY9009S

サイドタイプ



車両の路肩灯やタイヤ灯などに使用できます。光束 1700 ルーメンの明るさに保護特性 IP67 の防水性を有しています。本体はシルバーマッキが施されています。

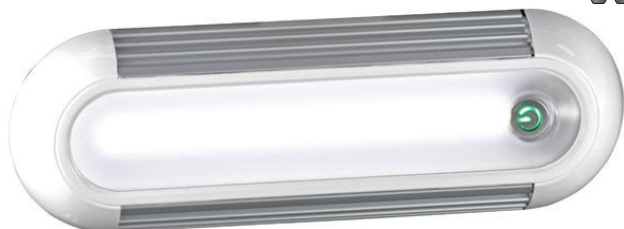
寸法図・配線図 (単位: mm)



ワイド電源 点灯 IP67 IP保護 -40~65℃ 温度C 2年保証

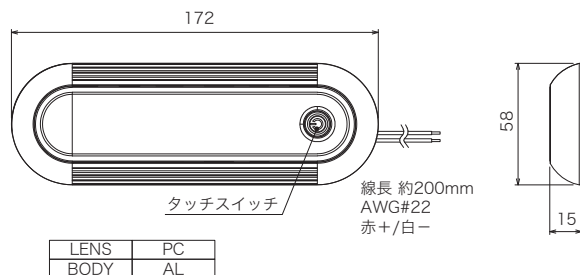
NL10W

ウォールタイプ



デザイン性に優れた薄型のインテリアランプで 0.5W 高輝度 LED 23 個を配列し光束 1000 ルーメンです。防水性に優れ、-40℃~ 65℃の環境下で使用できます。タッチスイッチ仕様。

寸法図・配線図 (単位: mm)



機種表

分類	型式	定格電圧	照射角	光束	色温度	使用LED	消費電力	質量
ラインタイプ	NY126-290	DC12~24V	60°	260 lm	5000K	0.5W×12	3.3W	0.09kg
	NY126-540			490 lm		0.5W×24	7.4W	0.15kg
	NY126-800			740 lm		0.5W×36	11.3W	0.24kg
サイドタイプ	NY9009S	DC12~24V	56°	1700 lm	5700K	1W×12	11.8W	0.18kg
ウォールタイプ	NL10W-D24WFD	DC12~24V	60°	1000 lm	5700K	0.5W×23	10W	0.15kg